

CS 8100SC 3D

Carestream
DENTAL



LLEVE SU CONSULTA A AL SIGUIENTE NIVEL

DESCUBRA LA NUEVA SOLUCIÓN RADIOLÓGICA MULTIFUNCIONAL "4 EN 1"

CS 8100SC 3D UN SOLO SISTEMA. TRES TECNOLOGÍAS. MÁS POSIBILIDADES

Si trabaja en odontología general, ortodoncia, o administra una consulta de varias especialidades, el CS 8100SC 3D le resultará increíblemente versátil y podrá realizar más procedimientos en su propia consulta. Desde exámenes panorámicos y cefalométricos bidimensionales hasta radiología 3D, el sistema abarca una amplia gama de exámenes habituales, así como procedimientos avanzados.



PANORÁMICA / CEFALOMÉTRICA PREMIADA

El CS 8100SC 3D ofrece excelentes imágenes panorámicas y cefalométricas para las necesidades de diagnóstico cotidianas.

LA EXPLORACIÓN CEFALOMÉTRICA MÁS RÁPIDA DEL MUNDO

Los tiempos de adquisición de tan solo 3 segundos reducen el riesgo de desenfoco por movimiento, a la vez que reducen el tiempo de exposición.*

CAMPOS DE VISIÓN SELECCIONABLES

Seleccione de entre tres campos de visión cefalométricos y cuatro campos de visión 3D para obtener la imagen ideal para cada examen con la dosis más baja.

RADIOLOGÍA DE DOSIS BAJA

Utilice el modo de dosis baja para obtener imágenes 3D de alta calidad a una dosis igual o inferior que un examen panorámico estándar.

TRAZADO AUTOMÁTICO EXCLUSIVO

*Obtenga imágenes cefalométricas y un trazado completo en tan solo 90 segundos con nuestro exclusivo software de trazado automático.***

SOFTWARE INTUITIVO Y POTENTE

Nuestras soluciones de software de fácil uso ofrecen potentes funciones para una amplia gama de aplicaciones, que incluyen implantes, ortodoncia, endodoncia y cirugía bucal.

"Con el CS 8100SC 3D, puedo ver claramente y diagnosticar erupciones retardadas, dientes ectópicos e impactados, incluso afectaciones asimétricas y de terceros molares".

**DR. KLAUS-DIETER GERKHARDT,
ORTODONCISTA, WORMS, ALEMANIA**



*Imagen lateral de 18 x 24 cm en el modo de exploración rápida

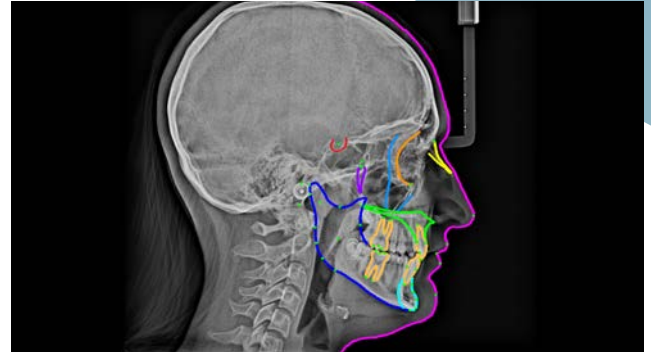
**Imagen lateral de 18 x 24 cm

"El futuro de la ortodoncia está en la propia consulta, y el CS 8100SC 3D es un componente vital de nuestro flujo de trabajo".
DR. KLAUS-DIETER GERKHARDT,
ORTODONCISTA,
WORMS, ALEMANIA

TECNOLOGÍA 2D



Un amplio conjunto de programas panorámicos, incluido un programa pediátrico, aleta de mordida segmentada, vistas de ATM y senos maxilares, para cubrir todas sus necesidades habituales.



Las cinco vistas cefalométricas diferentes y los tres campos de visión son idóneos para cualquier análisis cefalométrico, mientras que la exclusiva función de trazado automático permite ahorrar un tiempo valioso a usted y a su equipo.

CBCT

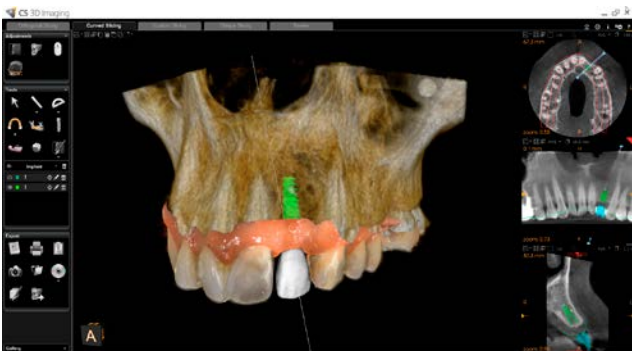


Si trabaja en ortodoncia, implantes, cirugía bucal o endodoncia, la radiología 3D le ofrece lo que usted necesita para realizar diagnósticos más rápidos y precisos

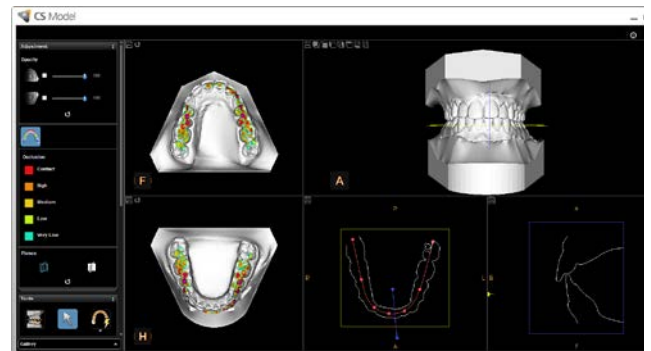


Capture fácilmente imágenes de tercer molar con el bloque de mordida específico para estos exámenes.

Aplicaciones 3D



Para mayor precisión en la preparación del implante y un flujo de trabajo más eficaz, utilice el módulo de planificación de implantes basada en prótesis (PDIP).



Cree modelos digitales en unos minutos con el módulo opcional CS Model: un software de planificación fácil de utilizar para aplicaciones de ortodoncia.



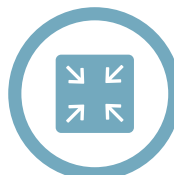
EXPERIMENTE LA ODONTOLOGÍA DIGITAL

El CS 8100 3D - el equipo 3D de mayor éxito de Carestream Dental -, incluye ahora un módulo opcional de imagen cefalométrica. El nuevo CS 8100SC 3D es una solución radiológica multifuncional "4 en 1" que integra la galardonada tecnología panorámica 2D, la potente radiología CBCT y el escaneo de modelos 3D con las funciones de exploración cefalométrica más rápidas del mundo. De hecho, puede acceder a las herramientas necesarias para equipar su consulta con un único sistema radiológico que cubre prácticamente todas sus necesidades de radiología cotidianas.



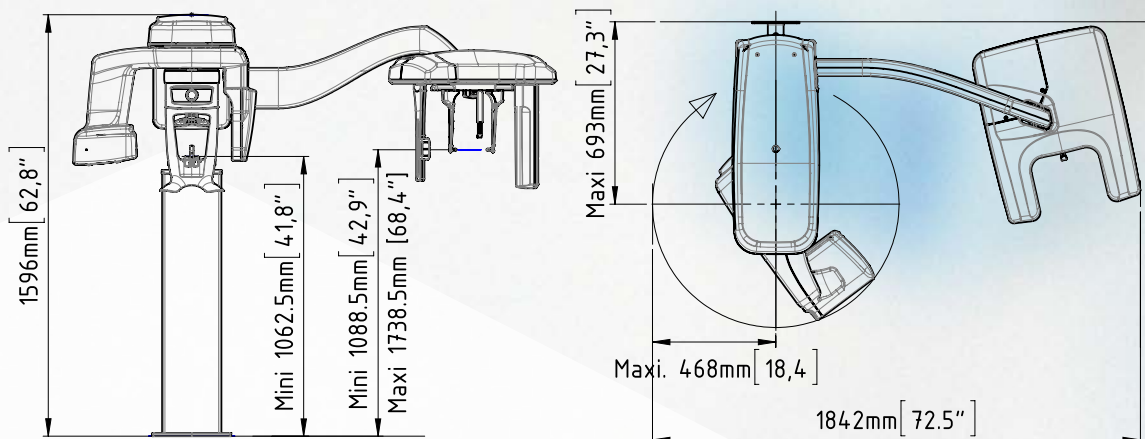
SISTEMA MULTIFUNCIONAL

Además de las imágenes de diagnóstico, el CS 8100SC 3D le permite obtener modelos 3D digitales exactos para aplicaciones opcionales, que incluyen ortodoncia, planificación de implantes o restauraciones CAD/CAM.



DISEÑO ULTRACOMPACTO

Compacto y elegante, el CS 8100SC 3D se adapta prácticamente a cualquier lugar. Con una anchura de solo 1,8 m, es uno de los equipos cefalométricos más pequeños con un diseño abierto que ofrece confort.



Voltaje del tubo	60 - 90 kV
Corriente del tubo	2 - 15 mA
Frecuencia	140 kHz
Tecnología del sensor	CMOS
Espacio requerido mínimo	Sin brazo cefalométrico: 1.200 (L) x 1.400 (P) x 2.400 (A) mm Con brazo cefalométrico: 2.000 (L) x 1.400 (P) x 2.400 (A) mm
Modalidad panorámica	
Ampliación	1,2
Opciones de exploración radiológica	Panorámica completa, panorámica segmentada (incluida panorámica segmentada con aleta de mordida), senos maxilares, ATM LA x 2, ATM LA x 4
Tiempo de exposición	entre 2 y 14 segundos
Modalidad 3D	
Campo de visión del volumen diámetro x altura (cm)	4 x 4 / 5 x 5 / 8 x 5 / 8 x 8 / 8 x 9*
Tamaño de vóxel (µm)	75 µm mínimo
Tiempo de exposición	3 a 15 s
Modalidad cefalométrica	
Ampliación	1,13
Exámenes radiológicos	Lateral, frontal (AP/PA), oblicua, vértice submentoniano, carpo (opcional)
Tiempo de exposición	entre 2,9 y 11 segundos

* 8 x 5, 8 x 8 y 8 x 9 no disponibles en el CS 8100SC 3D Access.
8 x 9 no disponible en Canadá

Para obtener más información, visite carestreamdental.es